

طراحی باغ ویلا گیلدا

تهیه شده توسط شرکت مهندسی پارند آسا
مالک: جناب آقای محمد شاهی



PaarandAsa

مدیر طراحی:

خانم مهندس انصاری

رندرینگ:

خانم مهندس فرید فر

نقشه کشی معماری و فاز دو:

خانم مهندس افخمی پور

گرافیکست:

خانم مهندس پورعباسی

زمان طراحی:

زمستان ۱۴۰۱





پروژه باغ ویلا گیلدا، در استان خوزستان، شهرستان رامین و در زمینی به مساحت ۱۲۰۰ مترمربع با زیربنای ۱۲۰ مترمربع واقع شده است. در محوطه باغ ویلا گیلدا امکانات رفاهی و تفریحی ای نظیر استخر، آتشگاه، فضای سبز و زمین بازی قرار دارد. این امکانات فضایی ایده آل برای گذراندن اوقاتی خوش در کنار خانواده و دوستان را فراهم می کند.

معرفی فضاها

زمین بازی

آتشگاه

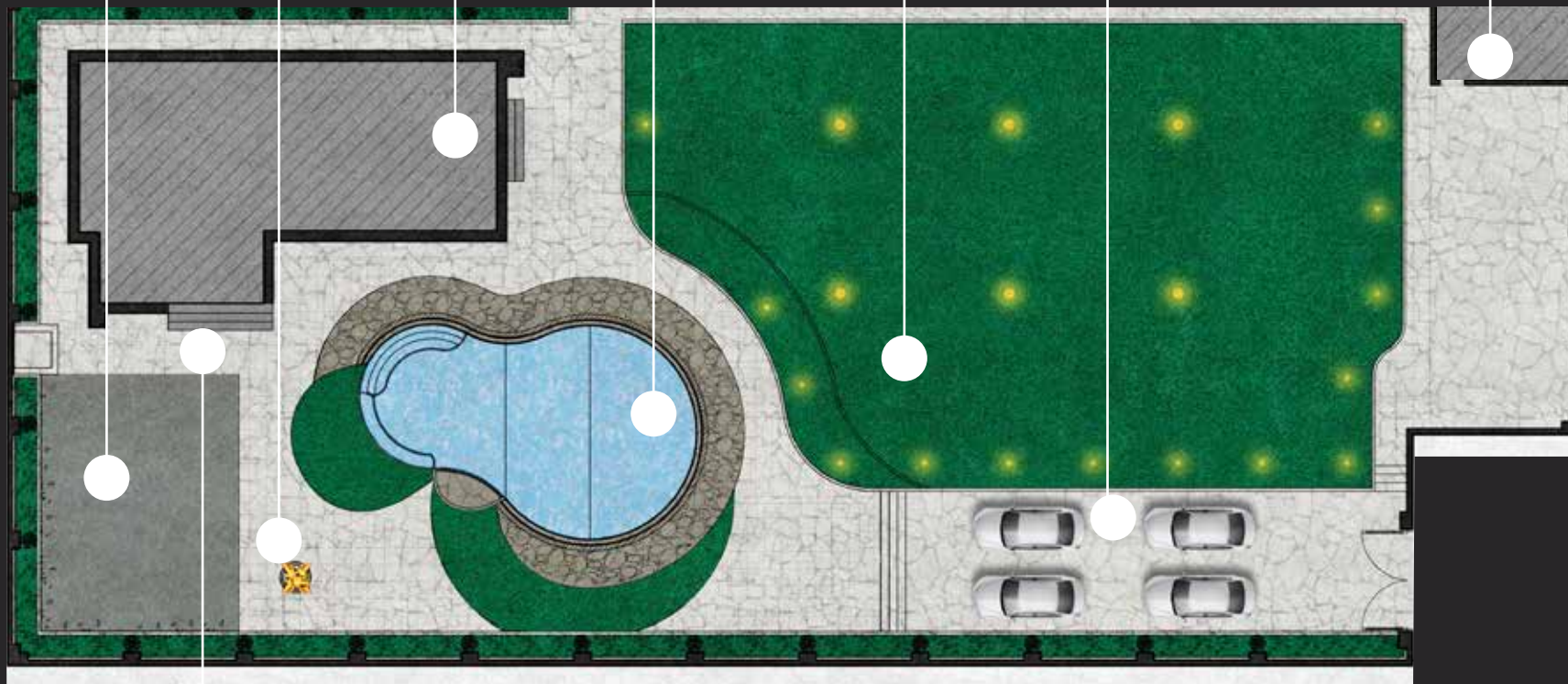
ساختمان اصلی

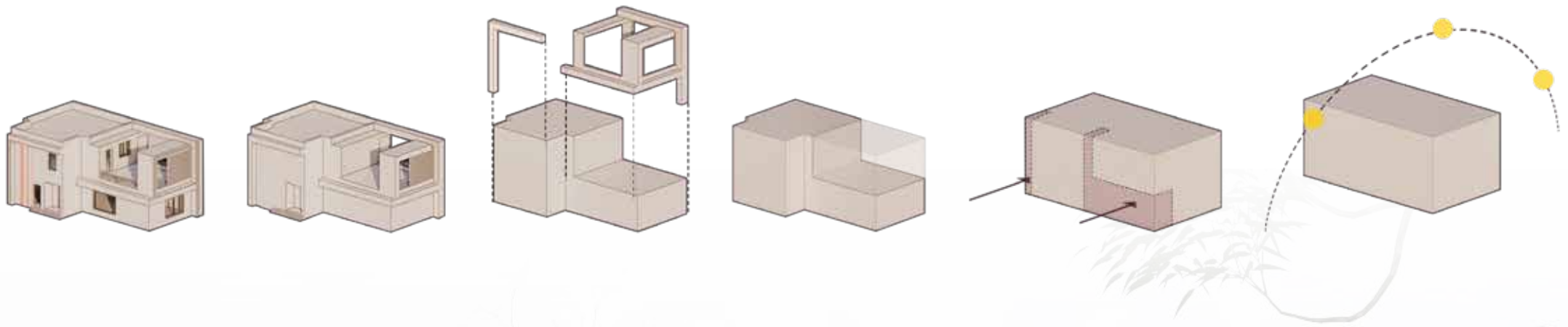
استخر

فضای سبز

پارکینگ

اتاقک نگهبانی

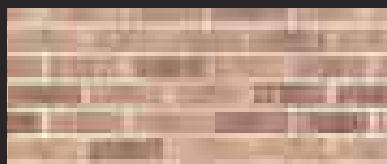




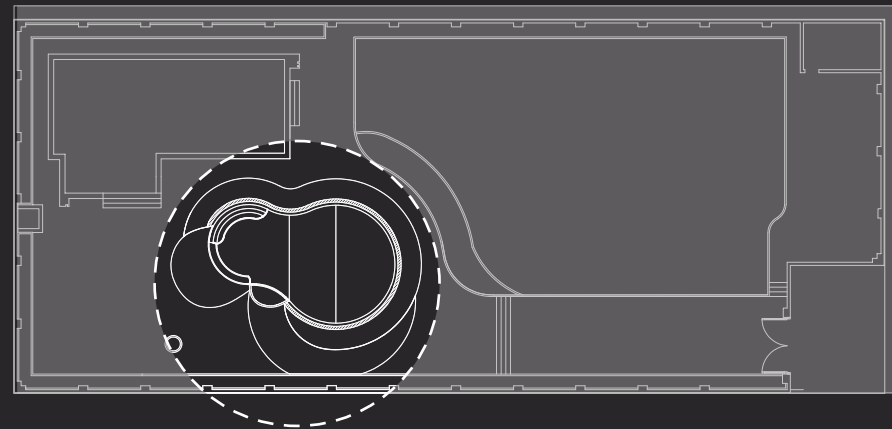
طراحی محوطه به گونه ای انجام شده که محیطی سرزنده و متنوع را ایجاد کند.
جهت ایجاد حس آرامش بیشتر در فضای نشیمن و فضای استراحت از عنصر آب در
محوطه استفاده شده است.







در انتهای محوطه باغ ویلا و در مجاورت استخر، فضایی برای دوش سرباز در نظر گرفته شده است.



فضای استخر، در مقابل ساختمان ویلا طراحی شده که ۶۷ متر مربع را اشغال کرده است. همچنین در کنار استخر، فضای سبز و آبنما طراحی شده است تا محیط را زیبا و آرامبخش کند.





تراس به عنوان یک محیط آرامش بخش و مناسب برای استراحت و تفریح در نظر گرفته شده است، برای اضافه کردن امکانات رفاهی و همچنین حفظ فضای سبز محوطه، این امکانات در تراس ساختمان طراحی شده است که همزمان ویو جذابی به مناظر زیبای طبیعت اطراف هم دارد. با در نظر گرفتن آتشگاه گرم و دلنشین در تراس، لحظاتی خاص و مفرح را می توان با دوستان و خانواده در این فضا سپری کرد.

• طبقه اول



طبقه اول شامل نشیمن خصوصی، تراس و دو اتاق خواب می باشد.
سرویس بهداشتی و حمام اصلی نیز در این طبقه قرار گرفته اند.

• طبقه همکف

طبقه ی همکف ساختمان ویلا شامل نشیمن، آشپزخانه و سرویس بهداشتی می باشد؛ و از فضای نشیمن نیز، می توان به استخر دسترسی پیدا کرد.



مجموعه مهندسی پارند آسا

معماری برای آسایش

■ طراحی ■ اجرا ■ نظارت

اهواز کیانپارس خیابان اردیبهشت

۰۹۱۶-۸۱۱-۶۵۴۸

www.asaarch.com

asa.arch

